

# SKA II

自動ホブすくい面研削盤

AUTOMATIC HOB SHARPENING MACHINE



## ■ 特 長

- ・コンパクトで経済性を主体に開発された、高精度な自動ホブすくい面研削盤
- ・省エネ（総所要電力量 2.5kva）、省スペース設計を追求
- ・最低限の研削条件を操作パネル上でセレクトするだけのかんたん操作
- ・切込み軸（X 軸）主軸上下軸（Z 軸）割出軸（C 軸）の 3 軸 NC 制御にモデルチェンジ
- ・最大全長 80mm までのホブカッターの研削が可能
- ・砥石軸最高回転数 5,000rpm（無段変速）
- ・ホブ幅に対応した研削ストローク調整可能



北井産業株式会社

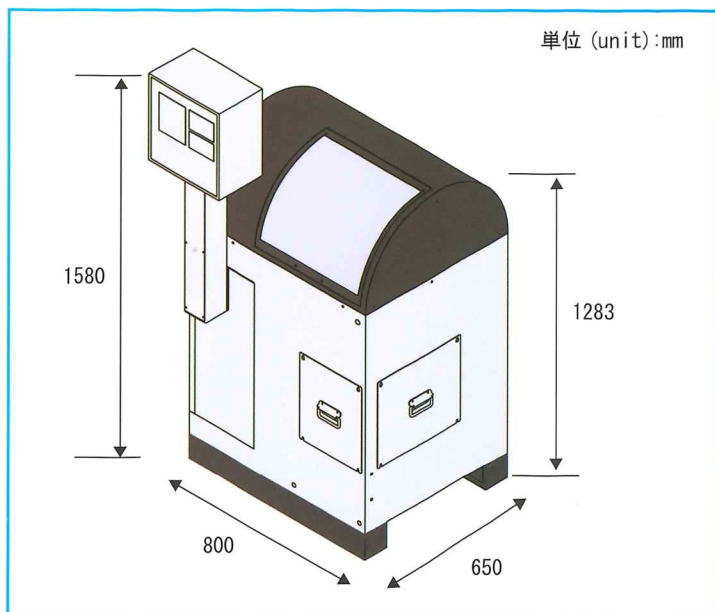
KITAI SANGYO CO.,LTD.

# SKA II

## 自動ホブすくい面研削盤 AUTOMATIC HOB SHARPENING MACHINE



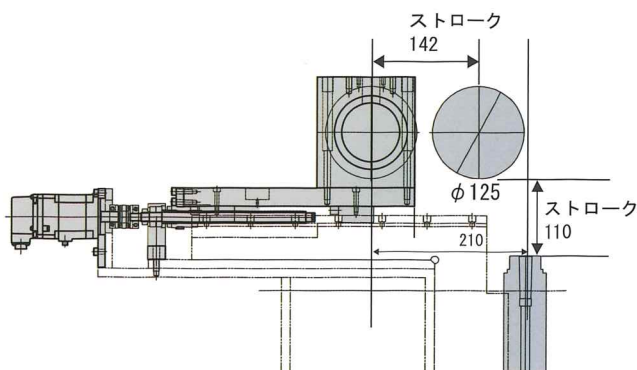
### ◆ 全体寸法図 / Main dimensions



### ◆ 仕様 / Specifications

ホブ最大研削外径 (ウォーム用フライスカッタ最大径) (Max. dia of milling cutter for worm)	Max. dia of hob (70 mm)	65 mm (70 mm)
ホブ最大研削長さ	Max. length of hob	80 mm
研削砥石の寸法	Wheel size (dia. X bore)	φ 125 × 12.7 mm
砥石軸の回転数	Wheel spindle speeds	Max. 5,000 rpm (無段 / step less)
切込み軸モータ (X 軸)	Motor (A-axis)	0.2 kw
主軸上下モータ (Z 軸)	Motor (Z-axis)	0.4 kw
割出軸モータ (C 軸)	Motor (C-axis)	0.2 kw
総所要電力	Total electric power	2.5 kva
機械の高さ	Height of machine	1,580 mm
機械の床面積	Floor space	800 × 650 mm
機械の質量	Net weight	600 kg

### ◆ 動作範囲 / Working Area



### ◆ 標準付属品 / Standard equipment

- ・ ボラゾン砥石 Borazon wheel
- ・ 標準工具 Standard tools

### ◆ 特別付属品 / Special equipment

- ・ ダイヤモンド砥石 Diamond wheel
- ・ ホブアーバ Hob arbor
- ・ 信号灯 Signal light
- ・ 別置きクーラントタンク Separate type coolant tank

### ◆ 特別仕様 / Special specification

- ・ 特殊割出し溝数 Special number of flutes
- ・ 砥石内径特殊仕様 Special bore diameter of wheel
- ・ 指定特別仕様 Customize



**北井産業株式会社**

〒349-0203 埼玉県白岡市下大崎字星川端 860-1  
TEL : 0480-93-7401 FAX : 0480-93-7405

**KITAI SANGYO CO.,LTD.**

860-1, Hoshikawabata, Simoosaki, Shiraoka-City,  
Saitama, Japan 349-0203  
Phone : +81-480-93-7401 Facsimile : +81-480-93-7405

Email : [hoblon@kitaisangyo.jp](mailto:hoblon@kitaisangyo.jp) URL : <http://kitaisangyo.jp>



安全に関するご注意

ご使用前に、「取扱説明書」をよくお読みの上、正しくお使い下さい。 CAUTION Read operating instructions through carefully before operating the machine.

●本機の外観及び仕様は改良のため予告なく変更することがあります。カタログ写真は特別付属品付です。

◎The appearance and/or specifications of the machine are subject change without notice. Please be noted that photo shows a machine with optional accessories.